

Hilfsstofffreier Trommelfilter

Einsatzbereich:

Kontinuierliche Reinigung verschmutzter Kühlschmierstoffe, wie sie beim Einsatz an Werkzeugmaschinen anfallen.

Die Verwendung ist bei großen Durchsatzmengen sinnvoll, da bei gleicher Filterfläche und ohne Filtermittelverbrauch die Durchsatzmenge gegenüber einem Schwerkraft-Bandfilter um das 3- bis 4-fache erhöht ist.

Funktion:

Verschmutzter Kühlschmierstoff fließt von der Werkzeugmaschine über einen Einlaufverteiler in die Schmutzkammer des Filters. Innerhalb der Schmutzkammer befindet sich eine Filtertrommel deren Mantelfläche mit einem nahtlosen Edelstahl-Filtergewebe versehen ist. Durch das, von einer Vakuumsaugpumpe erzeugte, Druckgefälle Δp zwischen Schmutz- und Innenraum der Filtertrommel wird das Medium in den Innenraum der Filtertrommel gesaugt, wobei Späne und Schmutzpartikel durch das Filtergewebe ausfiltriert werden. Der, sich auf der Filtergewebeoberseite bildende, Filterkuchen erzeugt einen zunehmenden Unterdruck im Innenraum. Beim Erreichen eines voreingestellten Wertes löst ein Kontaktdruckmanometer die Regeneration aus. Die Filtertrommel wird in Rotation versetzt und der Filterkuchen durch einen stationären Abstreifer von der Filtertrommel abgehoben und mittels Kratzerleisten, die mit Endlosketten verbunden sind und von einem Getriebemotor angetrieben werden, abtransportiert. Dabei nehmen die Kratzerleisten den Schmutz am Behältergrund auf und fördern ihn über eine schräge Ebene zur Abwurfkante. Da sich die Abwurfkante oberhalb des Flüssigkeitsspiegels befindet, wird der Schmutzaustrag gleichzeitig entwässert und kann dann leicht entsorgt werden. Im Trommelinnenraum ist ein stationärer Düsenstock angebracht, der extern mit Reinmedium versorgt wird. Durch die Rotation der Filtertrommel wird das Filtergewebe über die gesamte Fläche von innen nach außen freigespült wodurch ein Zusetzen des Filtergewebes verhindert wird.

Konstruktiver Aufbau:

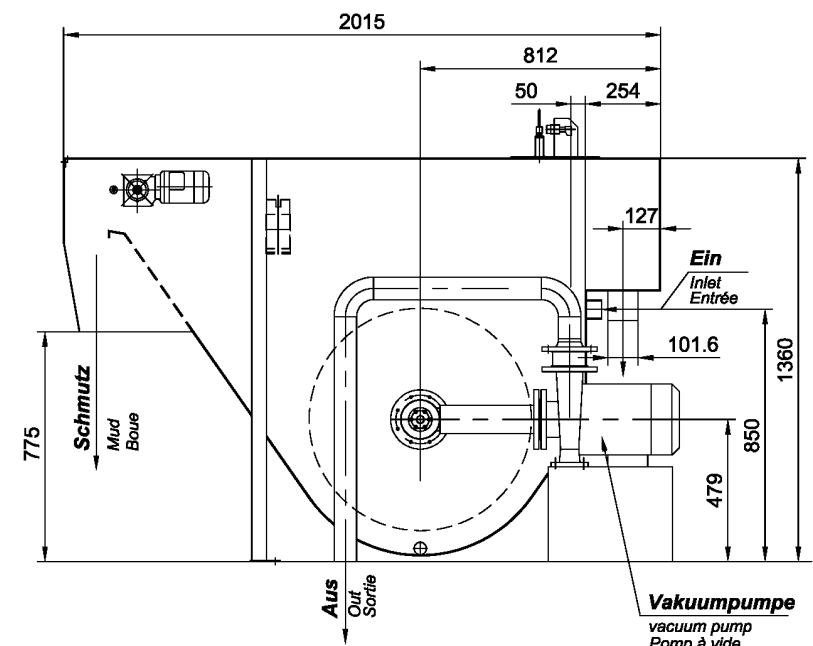
- ▶ Stabiles Stahlblechgehäuse
- ▶ Auswechselbare Kratzerleisten
- ▶ Buchsenförderkette mit gehärteten Laufrollen

Vorteile:

- ▶ Niedrige Betriebskosten, da kein Filtermittelverbrauch
- ▶ Kontinuierlicher Filtrationsprozeß
- ▶ Hohe Filterleistung – kleine Stellfläche
- ▶ Längere Kühlschmierstoffstandzeiten



HTF 95V–HTF 230V



	Maße [mm]				Anschluß	
	Dimensions [mm]				Connection	
	Dimensions [mm]				Branchement	
	A	A1	B	B1	Ein	Rücklauf
					Inlet	Return line
					Entrée	Conduit de retour
HTF 95V	590	510	180	0	1x G2"-IG	2x Ø101,6 mm
HTF 140V	790	710	280	0	1x G2"-IG	2x Ø101,6 mm
HTF 185V	990	910	380	190	2x G2"-IG	3x Ø101,6 mm
HTF 230V	1190	1110	480	240	2x G2"-IG	3x Ø101,6 mm

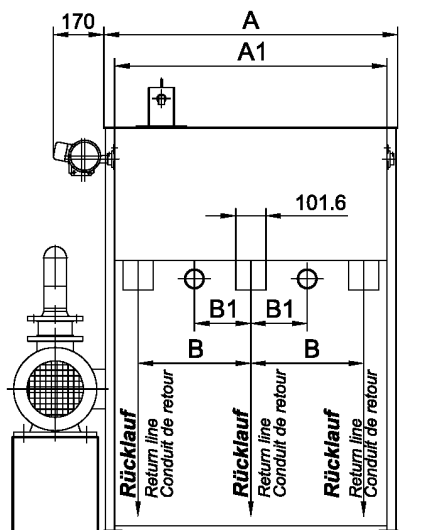
Applications:

Continuous cleaning of contaminated coolants as they occur when using machine tools.

Recommended for use for high flow rates; the flow rate is increased three to four times with the same filter area and low filter medium consumption compared with a gravity filter.

Function:

The contaminated coolant flows from the machine tool via an inlet distributor into the contaminant chamber of the filter. Arranged within the contaminant chamber is a filter drum, covered with a seamless stainless steel filter fabric. As a result of the pressure difference Δp produced between the contaminant and inner space of the filter drum by means of a vacuum suction pump, the medium is sucked into the inner space of the filter drum, whereby chip and dirt particles are filtered out through the filter fabric. The filter cake forming on the filter fabric surface produces an increasing partial vacuum in the inner space. When a preset value is reached, regeneration is initiated by means of a contact pressure gauge. The filter drum is set in rotation and the filter cake is lifted off the filter drum by means of a stationary scraper and removed via scraper plates connected to endless chains and driven by a geared motor; the scraper plates pick up the dirt on the tank bottom and transport it via an incline to the discharge edge. As the discharge edge is located above the liquid level, the contaminant discharge is simultaneously dewatered to enable easy disposal. Arranged in the drum inner space is a stationary nozzle assembly, which is supplied externally with clean medium. The rotation of the filter drum causes the filter fabric to be flushed free over the entire surface from the inside to the outside; this prevents clogging of the filter fabric.



Design:

- ▶ Sturdy metal housing
- ▶ Interchangeable scraper plates
- ▶ Bush conveyor chain with hardened rollers
- ▶ Central support of filter drum
- ▶ Worm-gear motor as the drive
- ▶ Drive station in discharge area

Domaine d'utilisation:

Nettoyage continu de réfrigérants lubrifiants souillés comme c'est le cas lors de l'utilisation des machines-outils.

Son utilisation est opportune en cas de débits élevés car pour une surface de filtration identique et sans utilisation du filtre. Le débit est multiplié par trois ou quatre par rapport à un filtre à bande à gravité.

Fonctionnement:

Le réfrigérant lubrifiant souillé s'écoule de la machine-outil dans le compartiment d'impuretés du filtre par un distributeur d'admission. Le compartiment de liquide souillé est doté d'un tambour filtrant dont la surface est pourvue d'une structure filtrante en acier inoxydable sur-fin sans soudure. Le fluide dans l'intérieur du tambour filtrant est aspiré par la chute de pression créée par une pompe à vide entre l'espace pour les impuretés et l'intérieur du tambour filtrant et les copeaux et les particules d'impureté sont filtrés par la structure du filtre. Le tourteau qui se forme sur la surface de la structure du filtre génère une dépression croissante à l'intérieur. Lorsqu'une valeur pré-réglée est atteinte, un manomètre à contact permet de déclencher la régénération. Le tambour filtrant effectue un mouvement rotatif et le tourteau de filtration est soulevé du tambour par un racleur stationnaire et transporté à l'aide de racloirs liés par des chaînes sans fin et entraînés par un motoréducteur. Les racloirs réceptionnent l'impureté au fond du récipient et la pousse sur une surface inclinée en direction de la bordure d'éjection. La bordure d'éjection se trouvant au-dessus du niveau de liquide, l'impureté enlevée est en même temps débarrassée de son eau et peut alors être facilement mise au rebut. Une tuyère stationnaire placée à l'intérieur du tambour est approvisionnée de manière externe en fluide pur. La rotation du tambour filtrant permet de rincer la structure du filtre sur toute sa surface, de l'intérieur vers l'extérieur, ce qui empêche un encrassement de la structure du filtre.

Construction:

- ▶ Bâti robuste en tôle d'acier
- ▶ Racloirs remplaçables
- ▶ Chaîne transporteuse à douilles avec rouleaux trempés
- ▶ Roulement central du tambour filtrant
- ▶ Entraînement par moteur à engrenage à vis sans fin
- ▶ Station d'entraînement dans la zone d'éjection

	Filterleistung [l/min]	
	Filter output [l/min]	
	Débit [l/min]	
	Emulsion	Öl [20mm ² /s]
	Emulsion	Oil [20mm ² /s]
	Émulsion	Huile [20mm ² /s]
HTF 95V	300	180
HTF 140V	500	300
HTF 185V	700	420
HTF 230V	900	540

Advantages:

- ▶ Low operating costs as there is no filter medium consumption
- ▶ Continuous filtration process
- ▶ High filter output – compact design
- ▶ Longer useful life of coolant

Avantages:

- ▶ Faibles coûts d'exploitation grâce à l'absence de consommation du filtre
- ▶ Processus de filtration en continu
- ▶ Rendement de filtration élevé – construction compacte
- ▶ Durées d'utilisation de réfrigérant lubrifiant plus longues