

Einsatzbereich:

Magnetfilterkerzen werden zur Ausscheidung ferritischer Partikel aus Kühlschmierstoffen verwendet.

Funktion:

Durch die Anordnung der Magnetfilterkerzen im Hauptstrom des verschmutzten Kühlschmierstoffes unterliegen die ferritischen Schwebeteilchen der größtmöglichen Anzugskraft durch die Magnetfilterkerzen und werden effektiv aus der Flüssigkeit ausgeschieden.

Konstruktiver Aufbau:

Die Magnetfilterkerzen sind in folgenden zwei unterschiedlichen Grundausführungen lieferbar:

▶ **Ausführung MFK:**

Die Magnetfilterkerzen sind kreisförmig angeordnet

▶ **Ausführung MFK...R:**

Die Magnetfilterkerzen sind nebeneinander angeordnet.

Es sind unterschiedliche Längen lieferbar. Der Aufbau setzt sich zusammen aus Unterteil und Oberteil. Das Unterteil besteht aus einer Flanschplatte aus Edelstahl mit angeschweißten Edelstahlschutzrohren. Das Oberteil besteht aus dem Magnetsystem welches an einer Edelstahl-Trägerplatte befestigt ist. Bei Ausführung MFK ist das Unterteil zusätzlich mit drei Führungsschienen außerhalb der Schmutzzone ausgestattet, welche verhindern, dass beim Reinigen der Schmutz an der Behälteröffnung abgestreift wird. Außerdem wird hierdurch das zentrische Einsetzen erleichtert.

Applications:

Magnetic filter plugs are used for the separation of ferritic particles from coolants.

Function:

By the arrangement of the magnetic filter plugs in the main flow of the contaminated coolant, the ferritic suspended particles are subject to the greatest possible attractive force through the magnetic filter plugs and so are effectively separated from the liquid.

Design:

The magnetic filter plugs are available in the following two basic types:

▶ **Type MFK:**

The magnetic filter plugs are arranged in a circle.

▶ **Type MFK...R:**

The magnetic filter plugs are arranged side by side.

The two types are available in different lengths and consist of a bottom and top part. The bottom part consists of a stainless steel flanged plate with welded on stainless steel protective tubes. The top part consists of the magnet system attached to a stainless steel carrier plate. With type MFK, the bottom part is also provided with three guide rails outside the contamination zone. These prevent dirt being scraped off on the container opening while cleaning and additionally facilitate centric insertion.

Domaine d'utilisation:

Les bougies de filtre magnétique servent à éliminer les particules ferritiques des réfrigérants lubrifiants.

Fonctionnement:

La disposition des bougies de filtre magnétique dans le flux principal du réfrigérant lubrifiant souillé permet de soumettre les particules ferritiques en suspension à la force d'attraction la plus grande possible des bougies de filtre magnétique et de les enlever efficacement du liquide.

Construction:

Les bougies de filtre magnétique sont disponibles dans les deux versions de base différentes suivantes.

▶ **Versión MFK:**

Les bougies de filtre magnétique sont disposées en forme de cercle.

▶ **Versión MFK...R:**

Les bougies de filtre magnétique sont disposées l'une à côté de l'autre.

Elles sont disponibles en longueurs différentes. Elles sont constituées d'une partie inférieure et d'une partie supérieure. La partie inférieure est composée d'une tôle à bord rabattu en aluminium avec des tuyaux de protection en laiton collés dedans. La partie supérieure est composée du système magnétique qui est fixé sur une plaque de support en aluminium. Dans le modèle MFK, la partie inférieure est en plus équipée de trois rails de guidage à l'extérieur de la zone d'impureté qui ont pour fonction d'empêcher le raclage des impuretés jusqu'à l'ouverture du réservoir lors du nettoyage. Cela facilite en outre le centrage.

Vorteile:

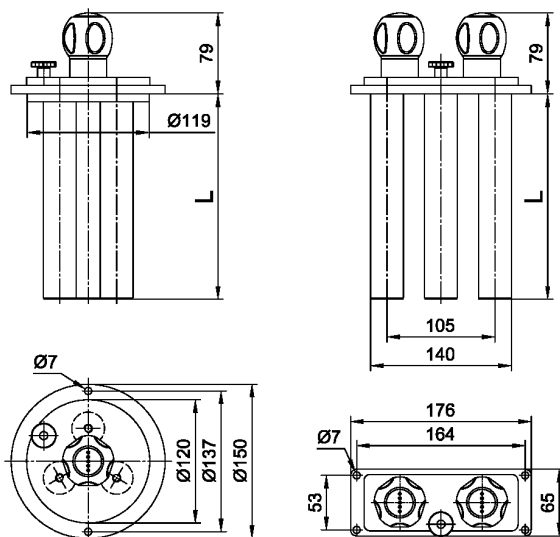
- ▶ Niedrige Betriebskosten
- ▶ Einfache Handhabung

Advantages:

- ▶ Low operating costs
- ▶ Easy to use

Avantages:

- ▶ faibles coûts d'exploitation
- ▶ maniement facile

**MFK 200–MFK 500**

	Filterleistung [l/min]	Maß	max. Spänegewicht	
	Filter output [l/min]	Dimension	max. weight of chips	
	Débit [l/min]	Dimension	max. poids de copeaux	
	Emulsion Öl [20mm²/s]	L1 [mm]	[kg]	
	Emulsion Oil [20mm²/s]	L1 [mm]	[kg]	
	Émulsion Huile [20mm²/s]	L1 [mm]	[kg]	
MFK 200	36	24	200	2,00
MFK 250	45	30	250	2,50
MFK 275	49	33	275	2,75
MFK 300	54	36	300	3,00
MFK 350	63	42	350	3,50
MFK 400	72	48	400	4,00
MFK 500	90	60	500	5,00